

**KRAJOWA DEKLARACJA ZGODNOŚCI**  
**Deklaracja zgodności nr 3 /2011**

**Metal-Dach Paweł Dorobisz**  
(pełna nazwa i adres producenta wyrobu)

**ul. Akacyjowa 38, 67-100 Nowa Sól**

2. Nazwa wyrobu budowlanego: **zewnętrzne rynny i rury spustowe, akcesoria - sztucery podwieszane**

(Nazwa, nazwa handlowa, typ, odmiana, gatunek, klasa)

3. Klasyfikacja statystyczna wyrobu budowlanego: **PKWiU – 28.75.27-37.29**

4. Przeznaczenie i zakres stosowania wyrobu budowlanego:

**Wykonanie odwodnień dachów nowych i starych pokryć dachowych. System rynnowy mocowany jest za pomocą metalowych uchwytych rynnowych i posiada komplet akcesoriów służących do odprowadzania wody opadowej w zależności od kształtu dachu lub wymagań architektonicznych. Sztucery służą do połączenia rynien dachowych z rurą spustową.**

(Zgodnie ze specyfikacją techniczną)

5. Specyfikacja Techniczna **Polska Norma PN-EN 612:2006**

(numer, tytuł i rok ustanowienia PN wyrobu lub numer, tytuł i rok wydania aprobaty technicznej oraz nazwa jednostki aprobującej)

6. Deklarowane cechy techniczne typu wyrobu budowlanego:

**-Sztucer rynnowy podwieszany 280/100 – EN 612 - FeZn**

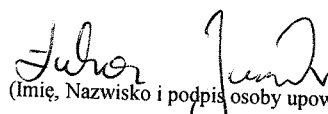
(dane niezbędne do certyfikacji i partii określonej w programie badań)

7. Nazwa i numer akredytowanej jednostki certyfikującej lub laboratorium oraz numer certyfikatu lub numer raportu z badań typu, jeżeli taka jednostka brała udział w zastosowanym systemie oceny zgodności wyrobu budowlanego  
Nie dotyczy .....

Deklaruję z pełną odpowiedzialnością, że wyroby budowlane są zgodne ze specyfikacją techniczną wskazaną w pkt 5.

**Nowa Sól 2011-01-10**

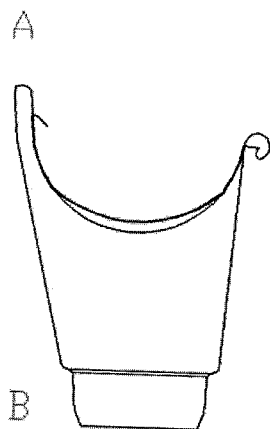
(Miejsce i data wystawienia)

  
(Imię, Nazwisko i podpis osoby upoważnionej)

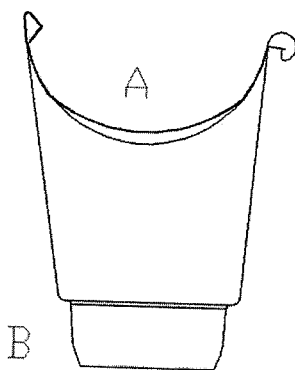
**"METAL - DACH"**

**Paweł Dorobisz**

**67-100 Nowa Sól, ul. Akacyjowa 38**  
tel.(068) 355 75 50 fax (068)355 75 52  
NIP 925-169-91-37 Regon 977940011



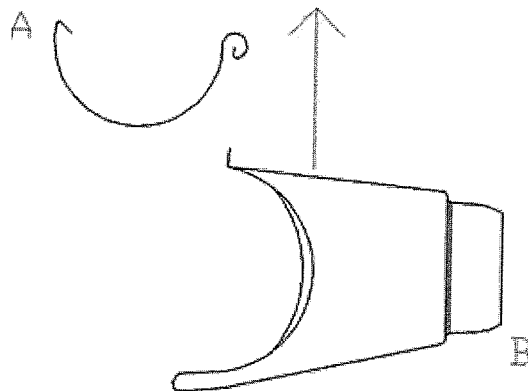
3. Dopasować wszystkie powierzchnie styku.



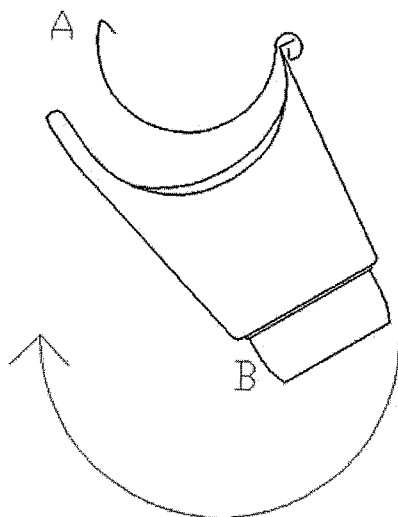
4. Zagiąć tylną część sztucera na ograniczniku wypływu wody rynny. Lutować powierzchnie styku sztucera z rynną.

## INSTRUKCJA MONTAŻU

A – rynna dachowa  
B – sztucer podwieszany



1. Obrócić sztucer o 90 stopni i wsunąć sztucer zagięciem pod wulstę.



2. Obrócić sztucer zgodnie ze wskazaniem na rysunku.

**"METAL - DACH"**  
*Paweł Dorobisz*  
67-100 Nowa Sól, ul. Akacjowa 38  
tel.(068) 355 75 50 fax (068)355 75 52  
NIP 925-169-91-37 Regon 977940011

## PAKOWANIE

Wyrób budowlany pakowany jest w kartony, zawierające 25 sztuk.

## WSTĘPNE BADANIE TYPU

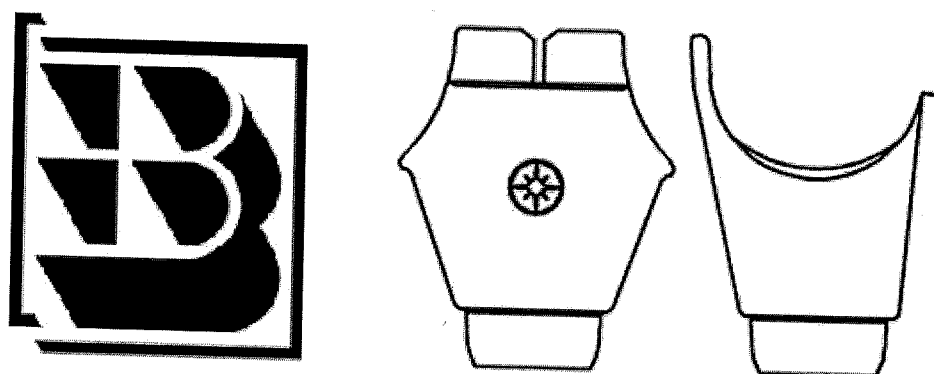
Ocena zgodności produkowanych w firmie „METAL-DACH” sztucерów podwieszanych z postanowieniami normy PN-EN 612:2006.

Kontroli poddano wymiary sztucera 280/100 wskazane na rysunku modelowym nr 1 i przeniesiono wymiary do tabeli nr 1, którymi charakteryzuje się model 280/100. Grubość blachy zmierzono przyrządem mikrometrycznym – badanie potwierdziło zgodność grubości materiału z normą 612:2006. Rodzaj powłoki cynkowej oraz gatunek materiału, którą ściągnięte zostało z oznaczeń partii przeznaczonej do produkcji sztucera podwieszanego 280/100.

## ZNAKOWANIE

Produkty znakuje się według PN-EN 612:2006 oraz wymagań zawartych w rozporządzeniu Ministra Infrastruktury z dnia 11 sierpnia 2004 dotyczącego sposobu oznaczania wyrobów budowlanych oznakowaniem budowlanym B, sztucery podwieszane 280/100 znakuje się w następujący sposób:

**SZTUCER RYNNOWY PODWIESZANY OCYNKOWANY**  
**ROZMIAR 280/100 St FeZn PN-EN 612:2006 11/PL**  
**KRAJOWA DEKLARACJA ZGODNOŚCI NR 3/2011**

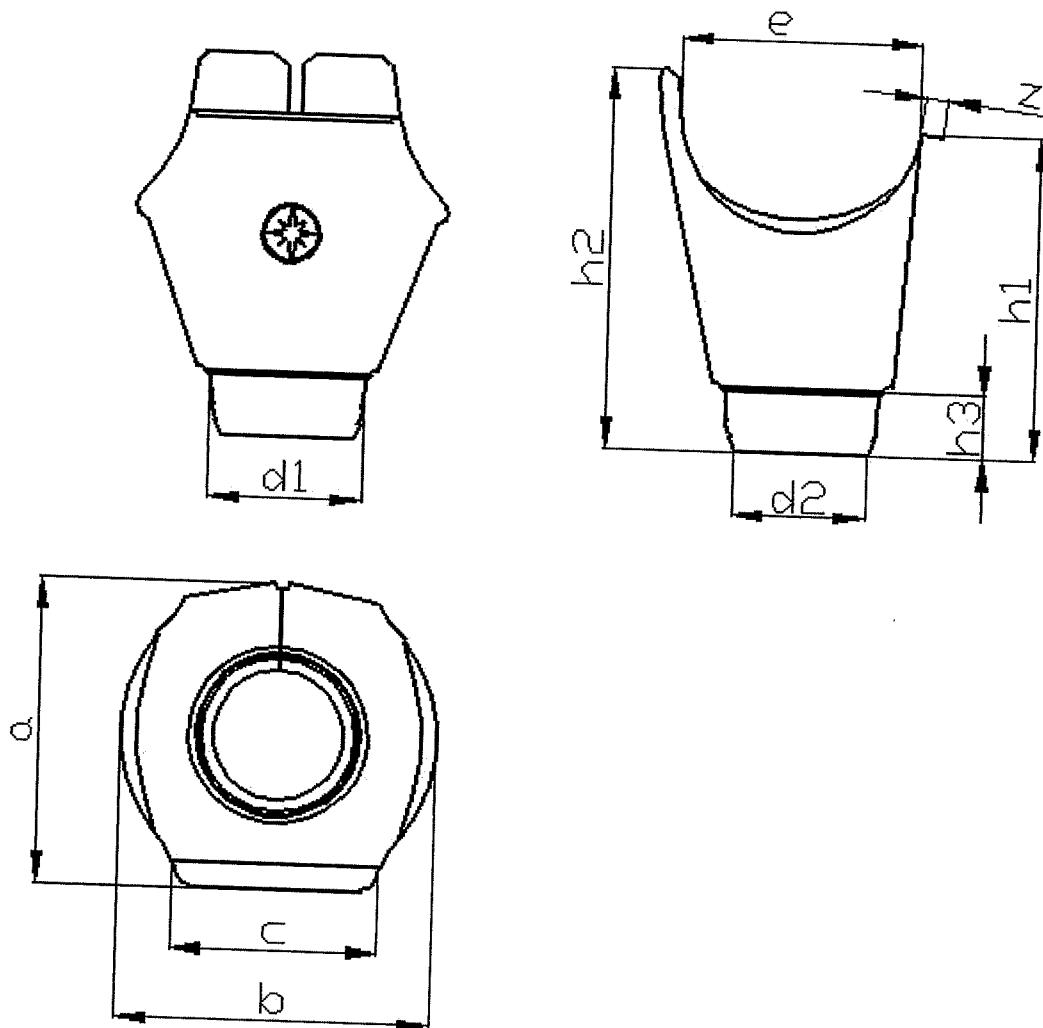


Metal-Dach, ul. Akacyjowa 38, 67-100 Nowa Sól

**“METAL - DACH”**

*Paweł Dorobisz*

67-100 Nowa Sól, ul. Akacyjowa 38  
tel.(068) 355 75 50 fax (068)355 75 52  
NIP 925-169-91-37 Regon 977940011



Rys. 1. Sztucer rynnowy – wymiarowanie modelu.

## WYMAGANIA MATERIAŁOWE

Sztucer podwieszany, wykonany jest z blachy, która spełnia wymagania zawarte w Normie PN-EN 612:2006.

Poniższa tabela nr 1 wskazuje wymagania normatywne dla akcesoriów rynnowych w tym przypadku dla sztuczerów podwieszanych z blachy ocynkowanej 280/100 produkowanych przez Firmę „METAL-DACH”.

Szerokość rozwinięcia w	Nominalna grubość materiału (mm)							
	Al min		Cu min	St min	S.S min		Zn min	
	klasa A min	klasa B min			klasa A min	klasa B min	klasa A min	klasa B min
$w \leq 250$	0,70	0,60	0,60	0,60	0,50	0,40	0,65	0,65
$250 \leq w \leq 333$	0,70	0,60	0,60	0,60	0,50	0,40	0,70	0,65
$333 \leq w$	0,80	0,70	0,70	0,70	0,60	0,50	0,80	0,80

St – blacha stalowa powlekana ogniowo powłoką cynkową w sposób ciągły DX51D+Z275

**“METAL - DACH”**  
*Paweł Dorobisz*  
 67-100 Nowa Sól, ul. Akacyjowa 38  
 tel.(068) 355 75 50 fax (068)355 75 52  
 NIP 925-169-91-37 Regon 977940011

## Sztucer podwieszany

### OPIS

Sztucer podwieszany jako element składowy systemu odprowadzania wody opadowej z dachu stanowi połączenie pomiędzy rynną dachową a rurą spustową. Sztucer podwieszany zazwyczaj ma kształt owalnego leja, którego górna część od strony przedniej mocowana jest pod obrzeżem rynny; natomiast górna część leja od strony tylnej zaginana jest na ograniczniku wypływu wody. Dolna część leja, ma średnicę dopasowaną do średnicy rury, dla której lej jest zaprojektowany.

### ZAKRES PRODUKCJI

Sztucery podwieszane wytwarzane są z jednego arkusza blachy łączonego spoiną spawalniczą. Rozmiary sztuczerów podwieszanych zależą od wielkości zastosowanej na budynku rynny oraz gęstości ich rozmieszczenia ( w zależności od projektu oraz wymagań architektonicznych ). Kształt wejścia sztucera oraz jego wyjścia zależy od kształtu zastosowanej rynny. Firma „METAL-DACH” wytwarza głównie sztucery podwieszane dla rynien o kształcie półokrągłym oraz dla rur o kształcie okrągłym.

### PARAMETRY TECHNICZNE

Tabela nr 1, wskazana poniżej odnosi się do rysunku technicznego nr 1 i przedstawia wymiary, którymi charakteryzuje się wykonywany przez firmę „METAL-DACH” sztucer podwieszany 280/100.

Spoina spawalnicza w tylnej części sztucera stanowi połączenie nierozłączne, co sprawia, że ten element zachowuje maksymalną wytrzymałość.

	280/100
e	127,00
d1	100,00
d2	90,00
h1	210,00
h2	250,00
h3	35,00
z	15,00
a	165,00
b	206,00
c	135,00

Tabela nr 1.